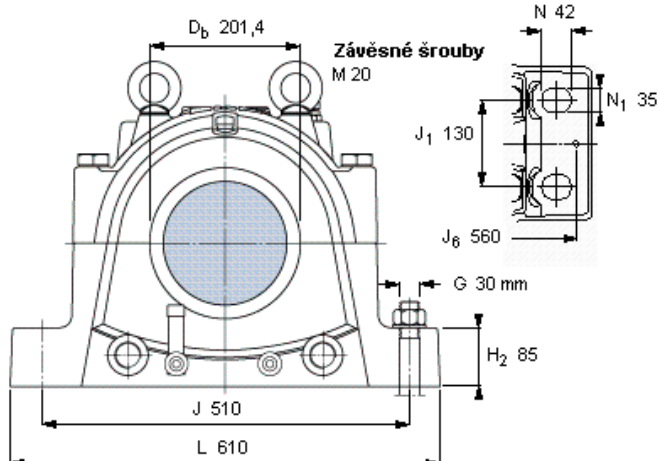
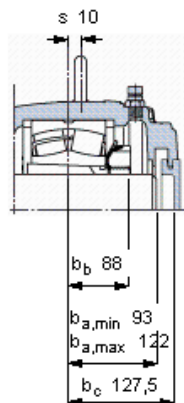
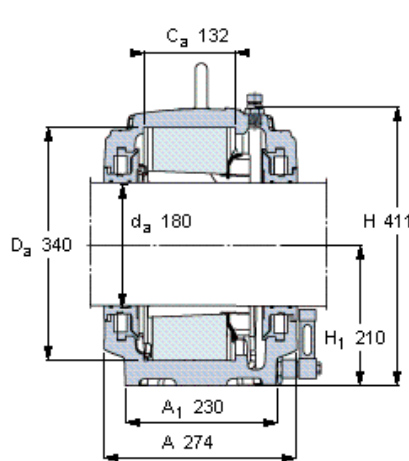


Rozdělená stojatá ložisková tělesa, Velká řada SNL pro ložiska na upínacím pouzdru, s olejovým těsněním

Hřídel	Náležitá ložiska (základní označení) Soudečkové ložisko	Ložisko CARB	Těleso Základní rozměry				Označení	
			A	L	H	H1	Kompletní těleso s těsněními pro Soudečkové ložisko	Ložisko CARB
da	-		mm				-	
180	23140 K	C 3140 K	280	610	411	210	SNL 3140 TURT	SNL 3140 TURA



#### Označení objednávky

##### Těleso se dvěma těsněními

pro soudečkové ložisko  
pro ložisko CARB

SNL 3140 TURT  
SNL 3140 TURA

##### Ložiskové těleso s jedním těsněním a koncovým víkem

pro soudečkové ložisko  
pro ložisko CARB

SNL 3140 ATURT  
SNL 3140 ATURA

#### Odpovídající ložiska a příslušenství SKF

Ložisko	Upínací pouzdro	Stavěcí kroužky
23140 CCK/W33	H 3140	2 FRB 10/340
C 3140 K	H 3140	2 FRB 10/340

#### Náhradní těsnění

#### Náhradní koncové víko

TSD 3140 U  
ETS 40 R

#### Hladina oleje [mm]

(od základny dolní části ložiskového tělesa)  
pro soudečkové ložisko  
pro ložisko CARB

min	max
65	75
60	73

#### Šrouby uzávěru

Velikost [mm]	M 24x160
Dopor. utahovací moment [Nm]	350
Max. přípustné zatížení	
F <sub>120°</sub>	760
F <sub>150°</sub>	440
F <sub>180°</sub>	380

#### Odpovídající přípojovací šrouby

Velikost [mm]	30
Velikost [in.]	1 1/4
Dopor. utahovací moment [Nm]	1310

#### Rozměry hmoždinky

Průměr (max)	20
Vzdálenost středu J <sub>6</sub>	560

#### Mezní zatížení, těleso [kN]

P <sub>0°</sub>	2600
P <sub>55°</sub>	3200
P <sub>90°</sub>	1600
P <sub>120°</sub>	1100
P <sub>150°</sub>	1000
P <sub>180°</sub>	1300
P <sub>a</sub>	840

Limit pro P<sub>0°</sub> platí pouze tehdy, když není těleso podpíráno na celé ploše dolní části

